

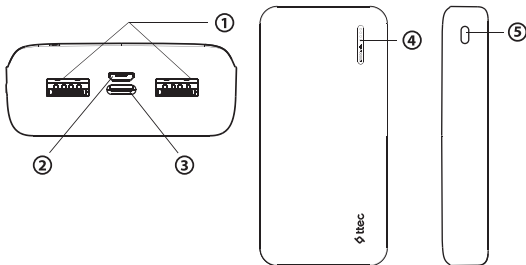
# PowerLite S

## User Manual

Kullanım Kılavuzu / Gebrauchsanweisung / Manuel d'instruction / Manual del usuario / инструкция по эксплуатации / ръководство за употреба / εγχειρίδιο χρήστη / دليل التعليل بيمات

### Discover

Keşfet / Entdecken Sie / Découvrez / Descubrir / исследовать / Откройте / Ανακαλύψτε / اكتشاف



#### ① USB-A Outputs

USB-A Çıktılar / USB-A - Ausgänge / Sorties USB-A / Salidas USB-A / Выходы USB-A / Изходи USB-A / Έξοδοι USB-A / USB-A مخرج

#### ② Micro USB Input

Micro USB Girişi / Micro-USB-Eingang / Entrée Micro USB / Entrada Micro USB / Вход для Micro USB / Micro USB вход / Είσοδος Micro USB / Micro USB منفذ

#### ③ USB-C Input - Output

USB-C Giriş - Çıkış / USB-C Eingang - Ausgan / Entrée - Sortie de USB-C / Entrada - Salida USB-C / USB-C вход - выход / USB-C вход - изход / Είσοδος - έξοδος USB-C / USB-C مداخل

#### ④ Battery Level Indicator

Pil Seviye Göstergesi / Akku-Ladezustandsanzeige / Indicateur de Niveau de Batterie / Indicador de Nivel de Batería / Индикатор заряда батареи / Индикатор за ниво на батерията / Ένδειξη στάθμης μπαταρίας / مؤشر شحن البطارية

#### ⑤ Battery Indicator Button

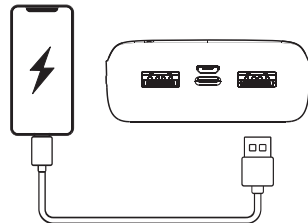
Pil Gösterge Tuşu / Akkuanzeige-Taste / Bouton Indicateur de Batterie / Botón Indicador de Batería / Кнопка индикации заряда батареи / Бутон на индикатора на батерията / Κομπι ένδειξης μπαταρίας / زر مؤشر شحن البطارية

### How to Use

Kullanım / Wie man benutzt / Comment utiliser / Modo de uso / Как использовать / Как изпользвате / Πώς να χρησιμοποιήσετε / كيفية استخدام

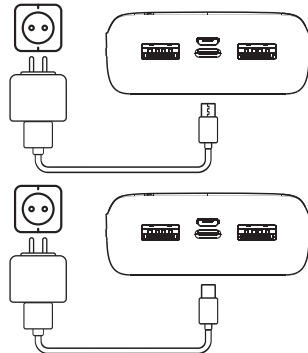
#### How To Charge Your Device

Cihazınız Nasıl Şarj Edilir  
So Laden Sie Ihr Gerät Auf  
Comment Charger Votre Appareil  
Cómo cargar su dispositivo  
Как Заряжать Ваше Устройство  
Как Да Заредите Устройството Си  
Πώς Να Φορτίσετε Τη Συσκευή Σας  
طريقة شحن جهازك



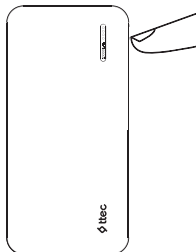
#### How to Charge PowerLite S

PowerLite S Nasıl Şarj Edilir  
So Laden Sie Den PowerLite S Auf  
Comment Charger PowerLite S  
Cómo cargar PowerLite S  
Как Заряжать PowerLite S  
Как Да Заредите PowerLite S  
Πώς Να Φορτίσετε Το PowerLite S  
PowerLite S طريقة شحن جهاز



#### How to Check the Battery Level

Pil Seviyesi Nasıl Kontrol Edilir / Wie Man Den Akkustand Überprüft / Comment Vérifier Le Niveau De Batterie / Cómo verificar el nivel de la batería / Как Проверить Уровень Заряда Батареи / Как Да Проверите Нивото На Батерията / Πώς Να Ελέγξετε Το Επίπεδο Φόρτισης Της Μπαταρίας / كيفية التحقق من مستوى شحن البطارية



☀️	○ ○ ○ ○	0%-25%
● ● ● ●	☀️ ○ ○ ○ ○	26%-50%
● ● ● ●	☀️ ● ● ● ●	51%-75%
● ● ● ●	☀️ ● ● ● ●	76%-99%
● ● ● ●	● ● ● ●	100%

### Specifications

Özellikler / Spezifikation / Caractéristiques / Especificaciones / Технические характеристики / Характеристики / Προδιαγραφές / المواصفات

	Capacity	20.000 mAh
	Dimensions	140,47 x 69 x 27,7 mm
	Weight	399,5 gr
	Input	DC5V 2.1A
	USB-C Output	DC5V 2.1A
	USB-A Output	DC5V 1A/2.1A
	Total Output	DC5V 2.1A

with from ttec

# ATTENTION

DIKKAT / ACHTUNG / ATTENTION / ATENCIÓN / ВНИМАНИЕ / ВНИМАНИЕ /  
ΠΡΟΣΟΧΗ / تحذيرات



## Do not expose to liquids.

Συνή με تماس ετηρημην.  
Nicht mit Flüssigkeiten in Berührung bringen  
Ne pas exposer aux liquides.  
No exponer a líquidos.  
He podagrajite vozduzhenije zhidkostej.  
He izlagajte na temnostij.  
Mny ekbete se yurđ.  
لا تعرضها للسوائل.



## Avoid extreme temperatures.

Agni sıcak ve soguktan uzak tutun.  
Yermeiden Size extreme Temperaturer.  
Eviter les temperatures extremes.  
Evite las temperaturas extremas.  
Izbeгайте экстремальных температур.  
He izlagajte na ekstremni temperaturi.  
Atofoúete akrafiés θεοροκρατες.  
Tajib derjats al-ħarara al-fuṣuḩ.  
لا تعريضها لدرجات الحرارة القصوى.



## Avoid dropping.

Düşürmekten kaçının.  
Nicht fallen lassen.  
Eviter de laisser tomber.  
Evite las caídas.  
Izbeгайте падения.  
Izbeгайте изпущанья.  
Atofoúete tiri pittoú.  
Tajib isfahla.  
لا تسقطها.



## Do not disassemble.

Parçalarına ayırmayın.  
Nicht zerlegen.  
He pas démontez.  
No desarmar.  
He razbiraйte.  
He razblybajte.  
Mny aptoσσnapopoyeύte.  
لا تفكها.



This symbol means the product must not be recycled as household waste, and should be delivered to an appropriate collection facility for recycling. Proper disposal and recycling helps protect natural resources, human health and the environment. For more information on disposal and recycling of this product, contact your local municipality, disposal service, or the shop where you bought this product.

Bu sembol, ürünün evsel atık olarak atılmaması ve geri dönüşüm için uygun bir toplama tesisine teslim edilmesi gerektiği anlamına gelir. Doğru şekilde elden çıkarma ve geri dönüşüm, doğal kaynakları, insan sağlığını ve çevreyi korumaya yardımcı olur. Bu ürünün atılması ve geri dönüşümü hakkında daha fazla bilgi için yerel belediyenize, imha servisine veya bu ürünü satın aldığınız mağazaya başvurun.

Dieses Symbol bedeutet, dass das Produkt nicht als Hausmüll entsorgt werden darf und zum Recycling an eine geeignete Sammelstelle abgegeben werden sollte. Eine ordnungsgemäße Entsorgung und Recycling trägt zum Schutz der natürlichen Ressourcen, der menschlichen Gesundheit und der Umwelt bei. Weitere Informationen zur Entsorgung und zum Recycling dieses Produkts erhalten Sie von Ihrer örtlichen Gemeinde, dem Entsorgungsdienst oder dem Geschäft, in dem Sie dieses Produkt gekauft haben.

Ce symbole signifie que le produit ne doit pas être éliminé avec les déchets ménagers et qu'il doit être déposé dans un centre de collecte approprié pour le recyclage. L'élimination et le recyclage appropriés aident à protéger les ressources naturelles, la santé humaine et l'environnement. Pour plus d'informations sur l'élimination et le recyclage de ce produit, contactez votre municipalité, votre centre de recyclage ou le magasin dans lequel vous avez acheté ce produit.

Este símbolo significa que el producto no debe desecharse como basura doméstica y debe entregarse en una instalación de recepción adecuada para su reciclaje. La eliminación y el reciclaje adecuados ayudan a proteger los recursos naturales, la salud humana y el medio ambiente. Para obtener más información sobre la eliminación y el reciclaje de este producto, comuníquese con su municipio local, el servicio de limpieza o la tienda donde compró este producto.

Данный символ означает, что данное изделие не должно выбрасываться в качестве бытовых отходов и должно быть доставлено в соответствующий пункт сбора для переработки. Неудачная утилизация и переработка отходов помогают защитить природные ресурсы, здоровье человека и окружающую среду.

Для получения дополнительной информации об утилизации и переработке данного изделия обратитесь в местный муниципалитет, службу утилизации или магазин, где вы приобрели данное изделие.

Для замены товара ненадлежащего качества требуется предоставить кассовый чек.  
Tozi zinaq oznacava, ce predmet ne treba da se izbacuje kao bio otpad, a treba ga da bude izvađeno ili predstaven na obzoceno za recikliranje mesto. Pravikomo izvađevanje i recikliranje spomaga za opazvanje na prirodne resurse, novoshto zdrave i okolnata sreda. Za povече информация, относно изваđevanje и рециклирането на този продукт, се свържете с местната община, службата за събиране на сметта или магазина, от където сте закупили продукта. За повече информация относно продукта можете да посетите адрес:  
[www.hellotec.com/cedelclarationsbg-zip](http://www.hellotec.com/cedelclarationsbg-zip)

Αυτό το σύμβολο σημαίνει ότι το προϊόν δεν πρέπει να απορριπτεται ως οικιακό απόβλητο και πρέπει να παραδίδεται σε κατάλληλη εγκατάσταση συλλογής για ανακύκλωση. Η σωστή απόρριψη και ανακύκλωση βοηθά στη προστασία των φυσικών πόρων, της ανθρώπινης υγείας και του περιβάλλοντος. Για περισσότερες πληροφορίες σχετικά με την απόρριψη και την ανακύκλωση αυτού του προϊόντος, επικοινωνήστε με τον τοπικό δήμο, την υπηρεσία αποκομιδής ή με το κατάστημα από το οποίο αγοράσατε αυτό το προϊόν.

تعني هذه العلامة أنه لا يجب التخلص من هذا المنتج وأي بطاريات تتضمنها مع النفايات المنزلية، ويجب تسليمه إلى مركز تجميع مناسب لإعادة تدويره. يساعد التخلص السليم وإعادة التدوير على حماية الموارد الطبيعية وصحة الإنسان والبيئة. لمزيد من المعلومات حول طريقة التخلص من هذا المنتج وإعادة تدويره، اتصل بالبلدية المحلية أو وحدة تصريف النفايات أو المتجر الذي اشتريته منه هذا المنتج.

# BAKIM, ONARIM VE TÜKETİCİ HAKLARI

- Ürün müşteri tarafından yapılacak özel bir bakım gerektirmemektedir.
- Arıza durumunda teknik servise veya ürünü satın aldığınız mağazaya başvurun.
- Cihazınızın kullanım ömrü 3 yıldır.
- Tüketicisi garantiden doğan haklarını kullanılması ile ilgili olarak çikabilecek uyuşmazlıklarda yerleşim yerinin bulunduğu veya tüketici işleminin yapıldığı yerdeki Tüketicisi Hakem Heyetine veya Tüketicisi Mahkemesine başvurulabilir.

## İthalatçı/Üretici Firma

Ünvanı: TESAN İletişim AŞ  
Adres: Çobançeşme Mah. Bilge 1 Sokak No: 17 34196 Bahçelievler / İstanbul  
Telefon: 0850 222 8832

## GARANTİ BELGESİ

Bu belge, 6502 sayılı Tüketicinin Korunması Kanununa ait Garanti Belgesi Yönetmeliği esasları dikkate alınarak hazırlanmıştır.

- 1) Garanti süresi, mal teslim tarihinden itibaren bağlar ve 2 yıldır.
- 2) Malın bütün parçaları dahil olmak üzere tamamı garanti kapsamındadır.
- 3) Malın ayıplı olduğunun anlaşılması durumunda tüketici, 6502 sayılı Tüketicinin Korunması Hakkında Kanunun 11'inci maddesinde yer alan;  
a- Sözleşmeden dönme, b- Satış bedelinden indirim isteme, c- Ücretini oranlamasını isteme, ç- Satılmı olanı ayıpsız bir misli ile değiştirilmesini isteme, haklarından birini kullanabilir.

4) Tüketicinin bu haklardan ücretsiz olarak hakkını seçmesi durumunda satıcı, işlişlik masraflı, değiştirilen parça bedeli ya da başka herhangi bir ad altında hiçbir ücret talep etmezkinz malın onarımını yapmak veya yaptırmakla yükümlüdür.

Tüketicisi ücretsiz olarak hakkını üretici veya ithalatçaya karşı da kullanabilir. Satıcı, üretici ve ithalatçı tüketiciyi bu hakları kullanmaktan müstesilen sorumludur.

- 5) Tüketicinin, ücretsiz olarak hakkını kullanması halinde malın;  
- Garanti süresi içinde tekrar arızalanması,  
- Tamiri için gereken azami sürenin aşılması,  
- Tamirinin mümkün olmadığının, yetkili servis istasyonu, satıcı, üretici veya ithalatçı tarafından bir raporda belirlenmesi durumunda; tüketici malın bedel iadesini, ayıp oranında bedel indirimi veya imkân varsa malın ayıpsız misli ile değiştirilmesini satıcıdan talep edebilir. Satıcı, tüketicinin talebini reddedemez. Bu talebin yerine getirilmesi durumunda satıcı, üretici ve ithalatçı müstesilen sorumludur.
- 6) Malın tamir süresi 20 iş gününü geçmez. Bu süre, garanti süresi içerisinde mala ilişkin arızanın yetkili servis istasyonuna veya satıcıya bildirilmi tarihinden, garanti süresi dışında ise malın yetkili servis istasyonuna teslim tarihinden itibaren başlar. Malın arızasının 10 iş günü içerisinde giderilmesi halinde, üretici veya ithalatçı, malın tamiri tamamlanmıyca kadar, benzer özelliklere sahip başka bir malı tüketicinin kullanımına tahsis etmek zorundadır. Malın garanti süresi içerisinde arızalanması durumunda, tamirde geçen süre garanti süresine eklenir.
- 7) Malın kullanma kılavuzunda yer alan hususlara aykırı kullanılmasından kaynaklanan arızalar garanti kapsamı dışındadır.
- 8) Tüketicisi, garantiden doğan haklarını kullanılması ile ilgili olarak çikabilecek uyuşmazlıklarda yerleşim yerinin bulunduğu veya tüketici işleminin yapıldığı yerdeki Tüketicisi Hakem Heyetine veya Tüketicisi Mahkemesine başvurulabilir.
- 9) Satıcı tarafından bu Garanti Belgesinin verilmesi durumunda, tüketici Gümrük ve Ticaret Bakanlığı Tüketicinin Korunması ve Piyasa Gözetimi Genel Müdürlüğüne başvurabilir.

## YETKİLİ SATICININ

Ünvanı : .....  
Adresi : .....  
Tel : ..... Faks : .....  
E-mail : .....  
Fatura Tarihi ve No : .....

## YETKİLİ SATICININ

(İmza, Kaşesi)

## TESLİM ALAN

(İmza)

## MALIN

Cinsi : Taşınabilir Şarj Aleti  
Markası : ttec  
Model : PowerLite S  
Bandrol ve Seri No : .....  
Teslim Tarihi ve Yeri : .....

Garanti Süresi : 2 YIL Azami Tamir Süresi: 20 İŞ GÜNÜ

## TESAN İLETİŞİM AŞ

Firma Yetkilisinin  
İmza ve Kaşesi

TESAN İLETİŞİM AŞ